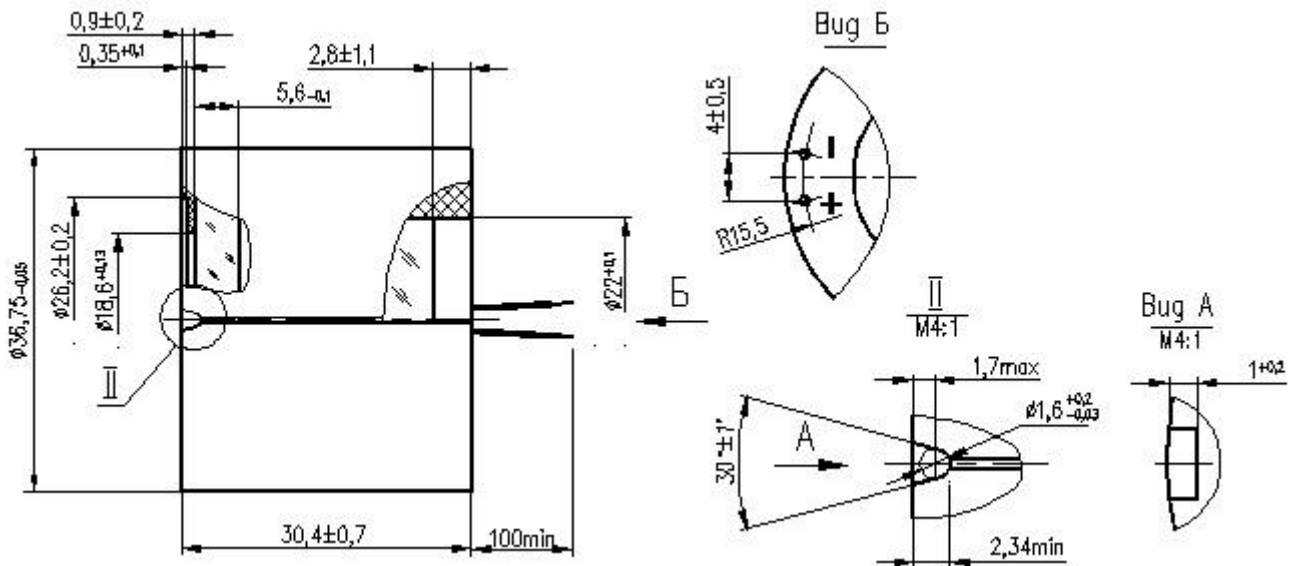


**ЭЛЕКТРОННО-ОПТИЧЕСКИЕ ПРЕОБРАЗОВАТЕЛИ ЭПМ 221Г-12-16А, ЭПМ 221Г-12-16Б**

ЭОП 2<sup>+</sup> поколения с прямым переносом изображения, с рабочим диаметром фотокатода 18 мм, микроканальной пластиной для электронного усиления с шагом между осями отверстий более 12,1 мкм, со стеклянным входом и выходом на плоском волоконно-оптическом элементе с поворотом изображения на 180°.


**Параметры и конструктивные особенности**

Наименование параметра, ед. измерения	ЭПМ 221Г-12-16А	ЭПМ 221Г-12-16Б
1. Чувствительность фотокатода, не менее:		
<i>интегральная, мкА/лм</i>	500	350
<i>с фильтром КС-17, мкА/лм</i>	240	180
<i>спектральная, на длине волны 850 нм, мА/Вт</i>	35	18
2. Предел разрешения, штр/мм, не менее		45
3. Отношение сигнал/шум, не менее		40
4. Коэффициент преобразования отн.ед., не менее		20000
5. Яркость темного фона, кд/м <sup>2</sup> не более		1,5×10 <sup>-3</sup>
6. Яркость экрана в режиме АРЯ, кд/м <sup>2</sup>		2÷8
7. Коэффициент передачи контраста, не менее:		
<i>на пространственной частоте 2,5 штр/мм</i>		0,88
<i>на пространственной частоте 7,5 штр/мм</i>		0,70
<i>на пространственной частоте 15 штр/мм</i>		0,48
8. Ток потребления, мА, не более		25
9. Напряжение питания, В		2÷3,6

10. Габаритные размеры	Ø36,75 <sub>-0,05</sub> ×30,4±0,7
11. Масса, г, не более	80
12. Минимальная наработка, ч	10000
13. Материал входа	Стекло С95-2, 5,6 мм
14. Материал выхода	ВОЭ инвертор плоский
15. Тип контактов	Гибкие выводы
16. Обозначение документа на поставку	КФСЕ.433240.009ТУ

### Чистота поля зрения

Номера зон	Размер зон, мм	Наибольший диаметр точек			Допустимая суммарная площадь дефектов, мм <sup>2</sup>
		Не учитываемых, мм	Допустимых		
			По размеру, мм	По количеству	
1	9	0,06	0,1	1	0,1
2	9÷14,4	0,06	0,15	1	0,15
3	14,4÷18	0,06	0,2	2	0,15